

**FORCELLA
TELESCOPICA
APPOGGIO
PENSILE PER
ASTA
ELLITTICA**

**WALL-MOUNTED
FORK SUPPORT
FOR ELLIPTICAL
BAR**

**AUFLAGEPFOSTEN,
HÖHENVERSTELLBAR,
FÜR SCHRANKENBAUM
AUS
ALUMINIUM-PROFIL**

**LYRE DE REPOS
TÉLESCOPIQUE
MURALE POUR
LISSE
ELLIPTIQUE**

**HORQUILLA
TELESCÓPICA
DE APOYO
COLGANTE
PARA ASTA
ELÍPTICA**

**SUPORTE
PARA HASTE
MURAL
(HASTES
ELÍPTICAS)**

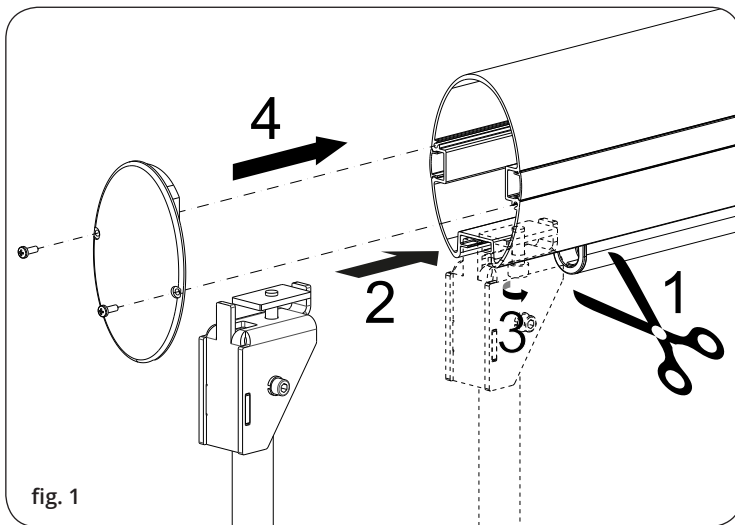


fig. 1

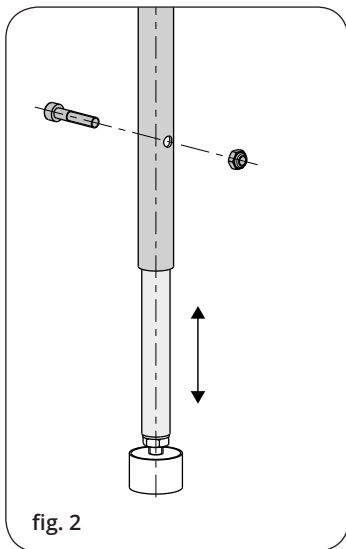


fig. 2

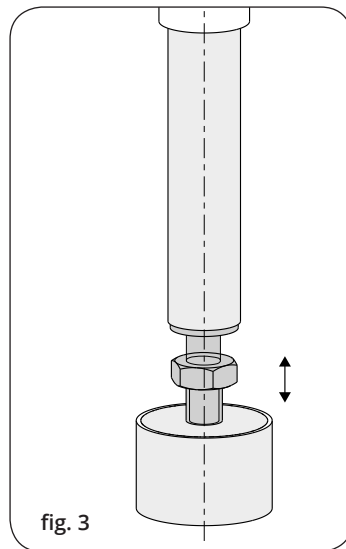


fig. 3

ITALIANO

- Regolare il tubo telescopico all'altezza desiderata, forare il tubo e fissarlo con vite e dado (fig. 2)
- Regolare il piedino di appoggio e serrare il controdado (fig. 3)

ENGLISH

- Adjust the telescopic tube to the required height. Pierce the tube and fix it through screw and nut. (fig. 2)
- Adjust the support feet and tighten the locking nut. (fig.3)

DEUTSCH

- Das Teleskoprohr auf die gewünschte Höhe einstellen, das Rohr durchbohren und mit Schraube und Mutter befestigen (Abb. 2)
- Das Auflagefüßchen regulieren und die Gegenmutter anziehen (Abb. 3)

FRANÇAIS

- Réglez le tuyau télescopique à la hauteur désirée. Percez le tuyau et fixez-le par vis et écrou. (fig. 2)
- Réglez le pied de support et serrez le contre-écrou. (fig. 3)

ESPAÑOL

- Regular el tubo telescópico a la altura deseada, perforar el tubo y fijarlo con tornillo y tuerca (Fig. 2)
- Regular el pie de apoyo y ajustar la contratuerca (Fig. 3)

PORTUGUÊS

- Regule o tubo telescópico à altura desejada, fure o tubo e fixe-o com parafuso e porca (fig. 2)
- Regule o pé de apoio e aperte a contraporca (fig. 3)