

Italiano

Cordone a led per segnalazione luminosa.

Lunghezza asta > 4 ≥ 7 m

Con asta assemblata, dopo aver asportato i profili copri led, procedere come segue:

- 1_ asportare la pellicola protettiva della striscia adesiva dei led (fig. 1);
- 2_ applicare i led su entrambi i lati passando all'interno del corpo di giunzione aste (dett. A fig. 2), rispettando la quota di partenza (fig. 2);

- 3_ asportare gli eventuali led in esubero tagliando i fili come in fig.2, avendo cura di isolare la parte che rimane scoperta.

Vedere istruzioni barriera e centrale di comando per il collegamento elettrico (1= positivo, 2= negativo) del cordone luminoso.

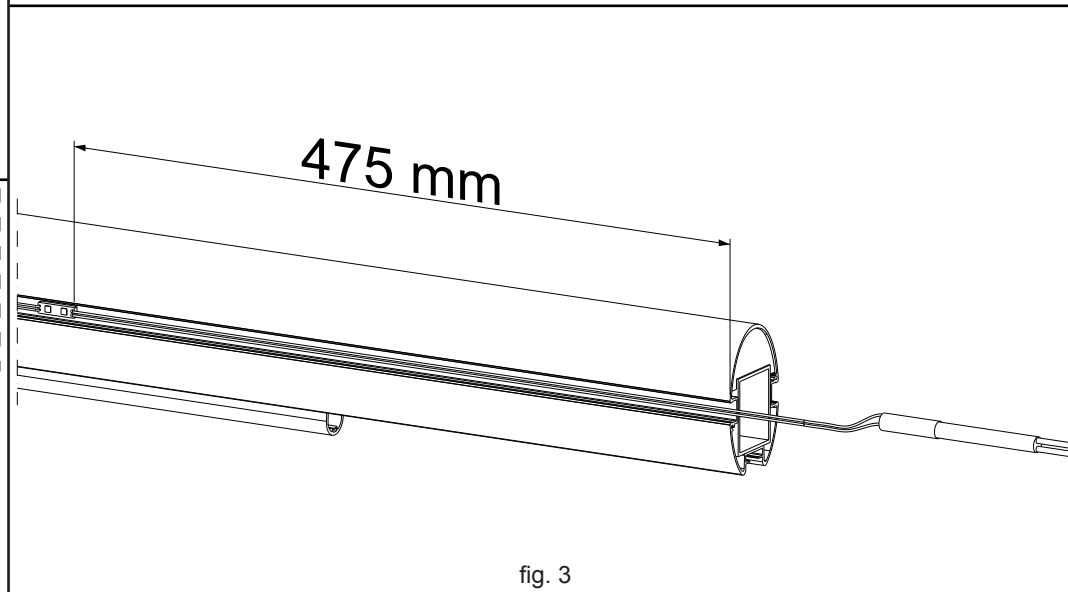
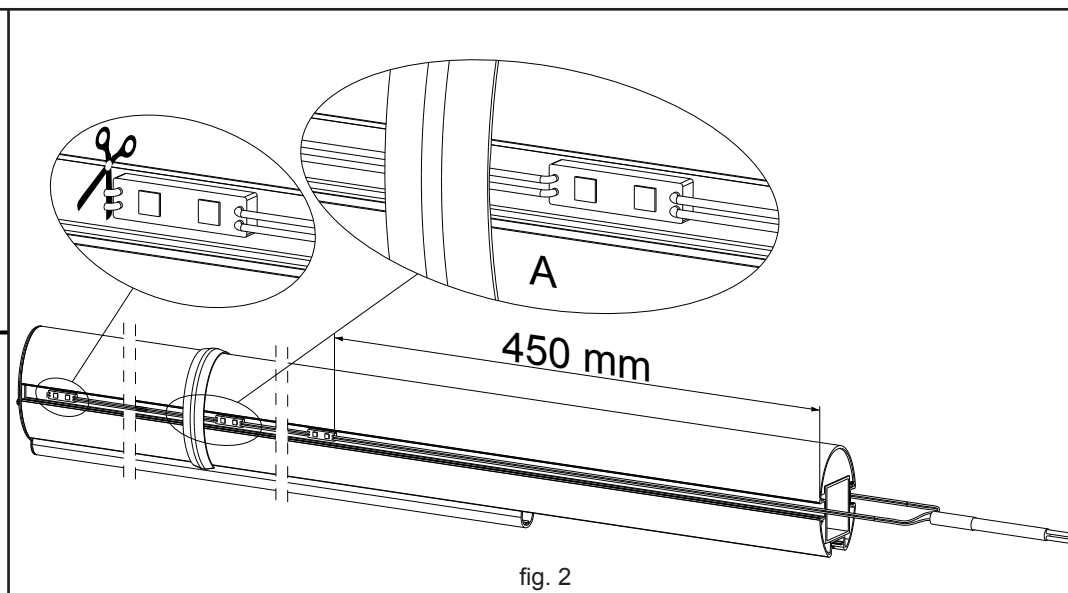
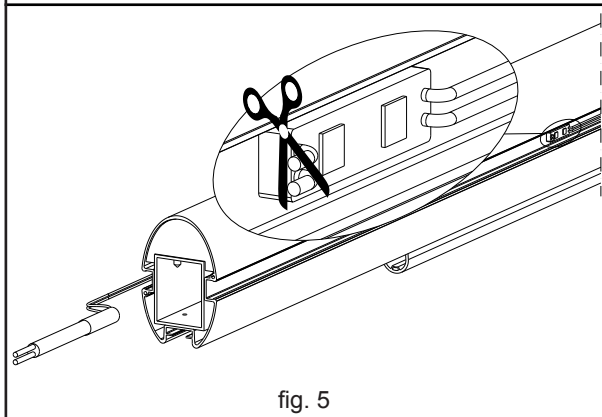
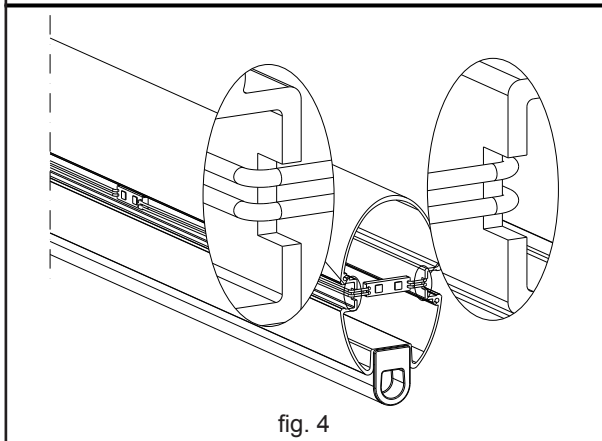
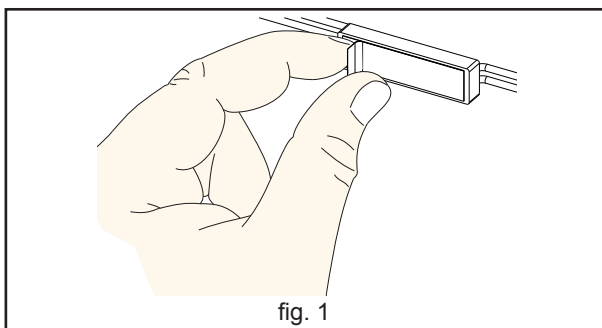
Lunghezza asta = 4 m

Con asta assemblata, dopo aver asportato i profili copri led ed il tappo asta, procedere come segue:

- 1_ asportare la pellicola protettiva della striscia adesiva dei led (fig. 1);
- 2_ applicare i led rispettando la quota di partenza (fig. 3);
- 3_ Scorrere il cordone luminoso ricavando due nicchie per il passaggio dei cavi dietro il tappo asta (fig. 4);

- 4_ asportare gli eventuali led in esubero tagliando i fili come in fig. 5, avendo cura di isolare la parte che rimane scoperta.

Vedere istruzioni barriera e centrale di comando per il collegamento elettrico (1= positivo, 2= negativo) del cordone luminoso.



LED line for light-signalling.

Bar length > 4 ≥ 7 m

With the bar assembled, after removing the LED covering profiles, proceed as follows:

- 1_ remove the protective film off the LED adhesive strip (fig. 1);
- 2_ apply the LEDs on both sides passing inside the bar connecting body (detail A fig. 2), complying with the starting figure (fig. 2);
- 3_ remove any LEDs in excess cutting the wires as in fig. 2, taking care to insulate the part that remains uncovered.

For the electrical connection (1= positive, 2= negative) of the LED line see the bar and control unit instructions.

Bar length = 4 m

With the bar assembled, after removing the LED covering profiles and bar cap, proceed as follows:

- 1_ remove the protective film off the LED adhesive strip (fig. 1);
- 2_ apply the LEDs paying attention to the starting figure (fig. 3);
- 3_ Slide the line creating two recesses so that the cables can pass behind the bar cap (fig. 4);
- 4_ remove any LEDs in excess cutting the wires as in fig. 5, taking care to insulate the part that remains uncovered.

For the electrical connection (1= positive, 2= negative) of the LED line see the bar and control unit instructions.

LED-Leuchtelement für Leuchtanzeige.

Länge Stange > 4 ≥ 7 m

Gehen Sie mit montierter Stange nach der Entfernung der LED-Abdeckprofile wie folgt vor:

- 1_ Entfernen Sie die Schutzfolie vom Klebestreifens der LEDs (Abb. 1);
- 2_ Bringen Sie die LEDs an beiden Seiten an; arbeiten Sie daher im Inneren des Körpers der Stangenverbindung (Detail 2) und beachten Sie die Ausgangsquote (Abb. 2);
- 3_ Entfernen Sie die gegebenenfalls überzähligen LEDs durch Abschneiden der Leiter, wie auf Abb. 2 gezeigt; achten Sie dabei darauf, dass der freie Teil isoliert wird.

Für den elektrischen Anschluss (1= Plus, 2= Minus) des Leuchtelements siehe Anweisungen Schranke und Steuergerät.

Länge Stange = 4 m

Gehen Sie mit montierter Stange nach der Entfernung der LED-Abdeckprofile und des Stopfens der Stange wie folgt vor:

- 1_ Entfernen Sie die Schutzfolie vom Klebestreifens der LEDs (Abb. 1);
- 2_ Bringen Sie die LEDs an und beachten Sie die Ausgangsquote (Abb. 3);
- 3_ Schieben Sie das Leuchtelement durch zwei Nischen für die Durchführung der Kabel hinter dem Sptopfen der Stange (Abb. 4);
- 3_ Entfernen Sie die gegebenenfalls überzähligen LEDs durch Abschneiden der Leiter, wie auf Abb. 5 gezeigt; achten Sie dabei darauf, dass der freie Teil isoliert wird.

Für den elektrischen Anschluss (1= Plus, 2= Minus) des Leuchtelements siehe Anweisungen Schranke und Steuergerät.

Cordon LED pour signalisation lumineuse.

Longueur de la tige > 4 ≥ 7 m

Avec tige assemblé, après avoir retiré les profils de recouvrement led, procédez comme de suit:

- 1_ enlever le film protecteur de la bande adhésive des LED (Fig. 1);
- 2_ appliquer les LED des deux côtés en passant dans le corps de jonction de tiges (DETAIL A Fig 2.), En respectant le niveau de départ (fig. 2);
- 3_ supprimer tous les led en plus en coupant les fils comme sur la figure 2, en prenant soin d'isoler la partie qui reste découverte.

Voir les instructions barrière et unité de commande pour le raccordement électrique (1= positif, 2= négatif) du cordon lumineux.

Longueur de la tige = 4 m

Avec tige assemblé, après avoir retiré les profils de recouvrement led e le bouchon tige, procédez comme de suit:

- 1_ enlever le film protecteur de la bande adhésive de LED (Fig. 1);
- 2_ appliquer les LED en respectant le niveau de départ (fig. 3);
- 3_ Faites défiler le cordon lumineux en réalisant deux niches pour le passage des câbles derrière le bouchon de la tige (fig. 4);
- 3_ éliminer tout excès des led en coupant les fils comme indiqué dans la Fig. 5, en prenant soin d'isoler la partie qui reste découverte.

Voir les instructions barrière et unité de commande pour le raccordement électrique (1= positif, 2= négatif) du cordon lumineux.

Tira de LED de señalización luminosa.

Longitud del asta > 4 ≥ 7 m

Tras haber quitado los perfiles que cubren los LED y con el asta ensamblada, siga estos pasos:

- 1_ quite la película de protección de la tira adhesiva de los LED (fig. 1);
- 2_ aplique los LED en ambos lados, pasando por el interior del cuerpo de unión de astas (det. A fig. 2), respetando la medida inicial (fig. 2);
- 3_ quite los LED en exceso cortando los cables como se muestra en la fig. 2, aislando la parte que queda descubierta.

Véanse las instrucciones de la barrera y de la central electrónica de control para la conexión eléctrica (1= positivo, 2= negativo) de la tira luminosa.

Longitud del asta = 4 m

Tras haber quitado los perfiles que cubren los LED y el tapón del asta y con el asta ensamblada, siga estos pasos:

- 1_ quite la película de protección de la tira adhesiva de los LED (fig. 1);
- 2_ aplique los LED respetando la medida inicial (fig. 3);
- 3_ Desplace la tira luminosa creando dos cavidades para pasar los cables detrás del tapón del asta (fig. 4);
- 3_ quite los LED en exceso cortando los cables como se muestra en la fig. 5, aislando la parte que queda descubierta.

Véanse las instrucciones de la barrera y de la central electrónica de control para la conexión eléctrica (1= positivo, 2= negativo) de la tira luminosa.

Linha LED para sinalização luz.

Comprimento da haste > 4 ≥ 7 m

Com a haste montada, depois de retirar as coberturas dos LED's, proceda do seguinte modo:

- 1- remova o filme protector da banda adesiva do LED (fig.1);
- 2- aplique os LED's em ambos os lados passando por dentro do corpo da haste de conexão (detalhe A Fig. 2), de acordo com a figura inicial (fig. 2);
- 3- remova qualquer excesso de LED's cortando os cabos como na fig. 2, tendo cuidado em isolar a parte que resta descoberta.

Para as ligações eléctricas (1= positivo, 2= negativo) da linha de LED's ver as instruções da haste e da unidade de controlo.

Comprimento da haste = 4 m

Com a haste montada, depois de retirar as coberturas dos LED's, proceda do seguinte modo:

- 1 remova o filme protector da banda adesiva do LED (fig.1);
- 2 aplique os LED's tomando atenção à figura 3 (Fig. 3);
- 3 Deslize a linha criando dois recessos de modo a que os cabos possam passar por detrás da haste (fig. 4);
- 4 remova qualquer excesso de LED's cortando os cabos como na fig. 5, tendo cuidado em isolar a parte que resta descoberta.

Para as ligações eléctricas (1= positivo, 2= negativo) da linha de LED's ver as instruções da haste e da unidade de controlo.